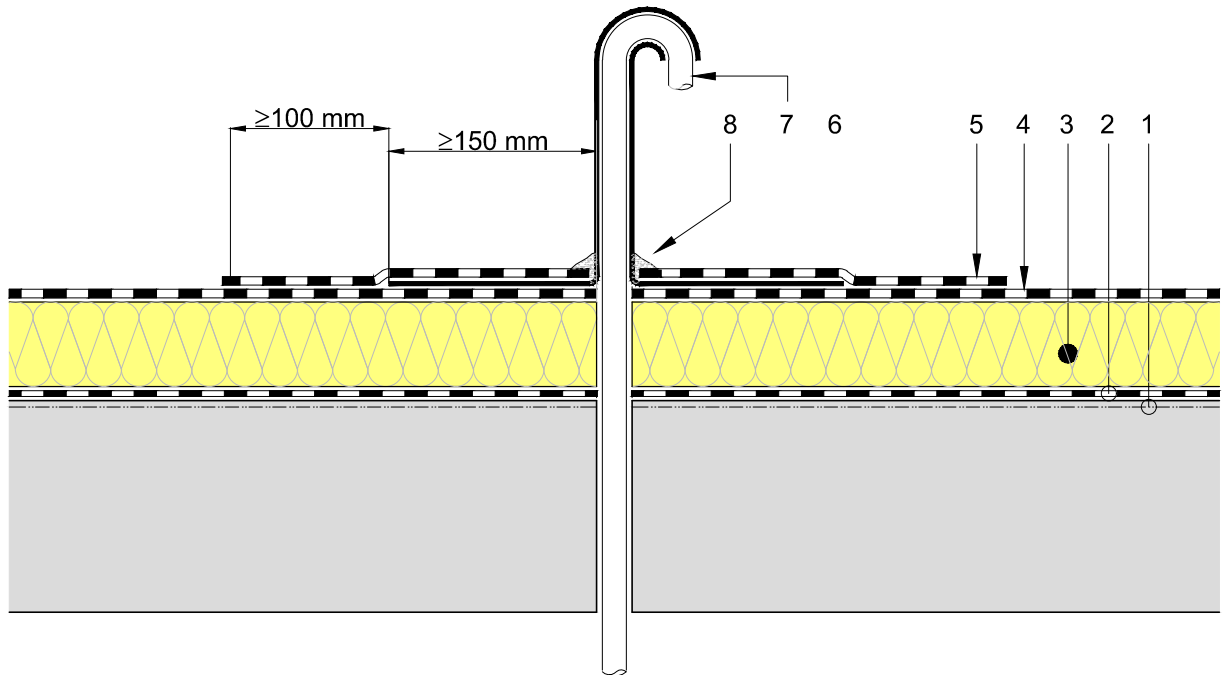


Projekt	Klant	Datum
		Systeem DERBIGUM
Detail	DOORBREKING VOOR SOEPELE LEIDINGEN	N° 7.01a

03/2010

Lokalen met geringe vochtproductie



1. Drenkvernis in DERBIPRIMER
2. Dampscherm in DERBICOAT gevlamlast of gelijmd met DERBIBOND
3. Thermische isolatie
4. Afdichting in DERBIGUM SP-FR gevlamlast of gelijmd met DERBIBOND
5. Afwerkingsstrook in DERBIGUM SP gevlamlast
6. Zwanenhals met plakplaat
7. Doorgevoerde leiding
8. Opvulling met DERBIMASTIC
9. compartimentering in DERBICOAT

In het geval van een lokaal met grote vochtproductie zal het dampscherm een gevlamlaste DERBICOAT ALU zijn

