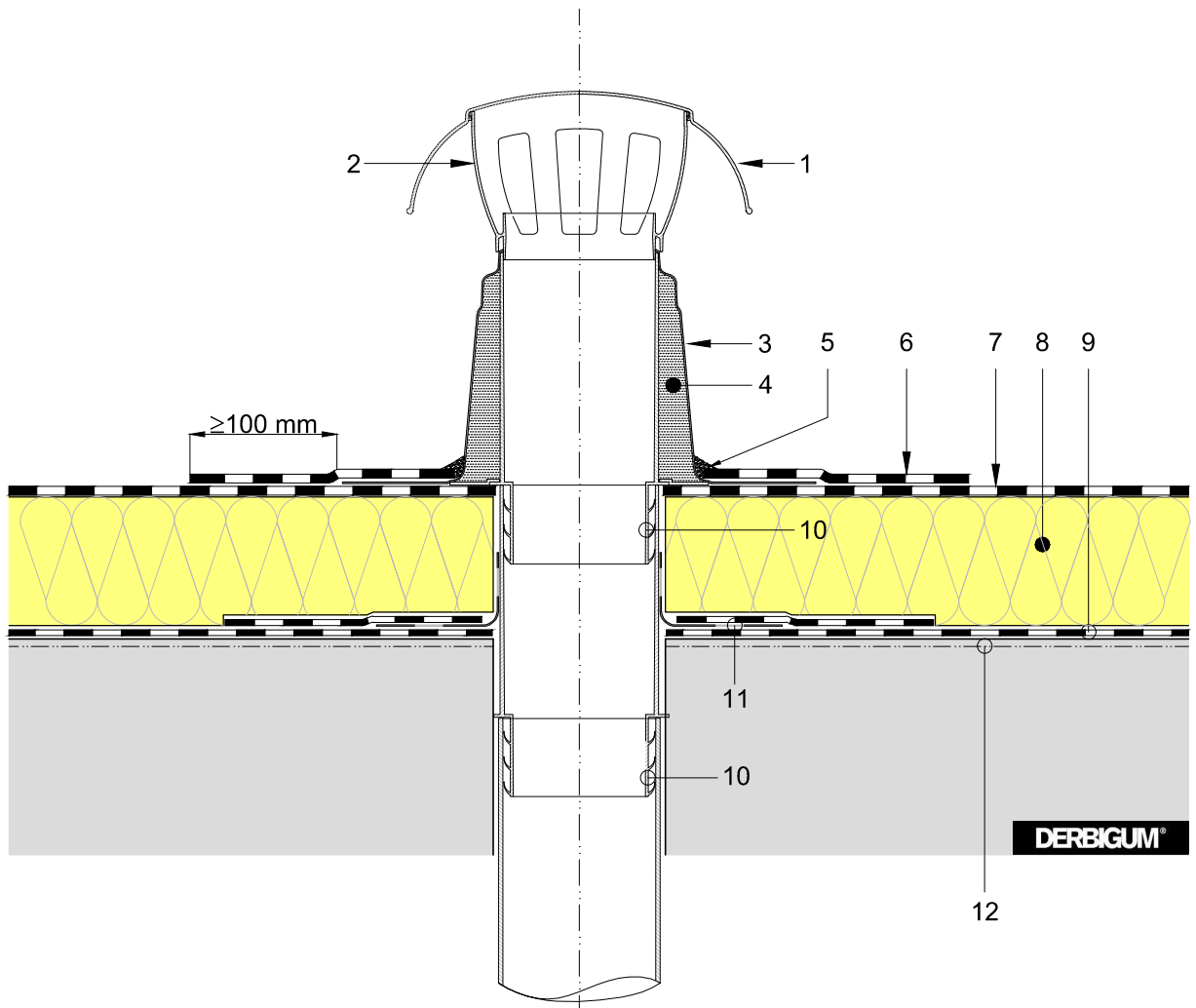


Projekt	Klant	Datum
		Systeem <b>DERBIGUM</b>
Detail	<b>DUBBELWANDIGE EN GEISOLEERDE ONTLUCHTINGSPIJP</b>	N° 7.05c

03/2010



1. Bovenkap
2. Kroon van de bovenkap
3. Verluftingskoker in aluminium VENTALU 3000
4. Ingebouwde PUR Isolatie
5. Opspuiting met DERBIMASTIC
6. Afwerkingstrook in DERBIGUM SP-FR gevlamlast
7. DERBIGUM SP-FR gevlamlast of gelijmd met DERBIBOND
8. Thermische isolatie
9. Dampscherm in DERBICOAT gevlamlast of gelijmd met DERBIBOND
10. Manchet met lipvormige connector
11. Plakplaat in aluminium voor dampscherm
12. Drenkvernis DERBIPRIMER

