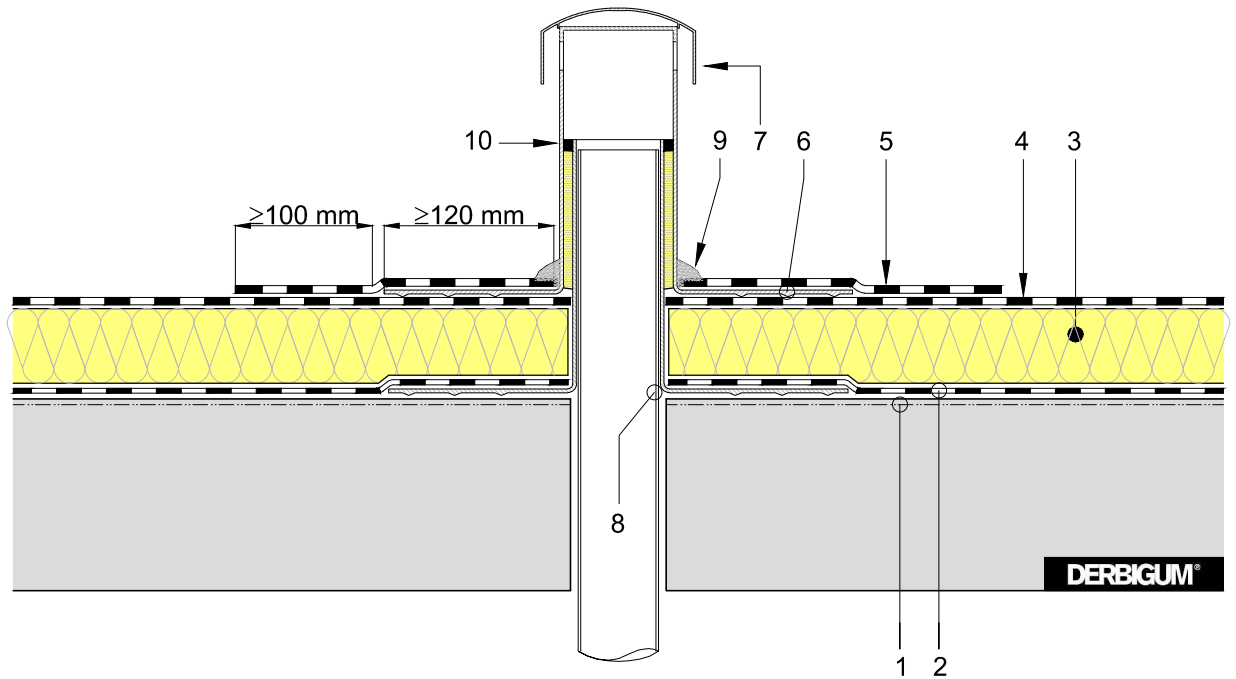


Projekt	Klant	Datum
		Systeem <b>DERBIGUM</b>
Detail	<b>DUBBELWANDIGE EN GEISOLEERDE ONTLUCHTINGSPIJP</b>	N° 7.05a

03/2010



1. Drenkvernis DERBIPRIMER
2. Dampscherm in DERBICOAT gevlamlast of gelijmd met DERBIBOND
3. Thermische isolatie
4. Afdichting in DERBIGUM SP-FR gevlamlast of gelijmd met DERBIBOND
5. Afwerkingsstrook in DERBIGUM SP gevlamlast
6. plakplaat van de ventilatiepijp, bevestigd DERBIMASTIC
7. Dubbelwandig geïsoleerde ventilatiepijp
8. Intern element van de ventilatiepijp
9. Voegopvulling met DERBIMASTIC
10. Opspuiting met DERBIMASTIC tegen condensatie

