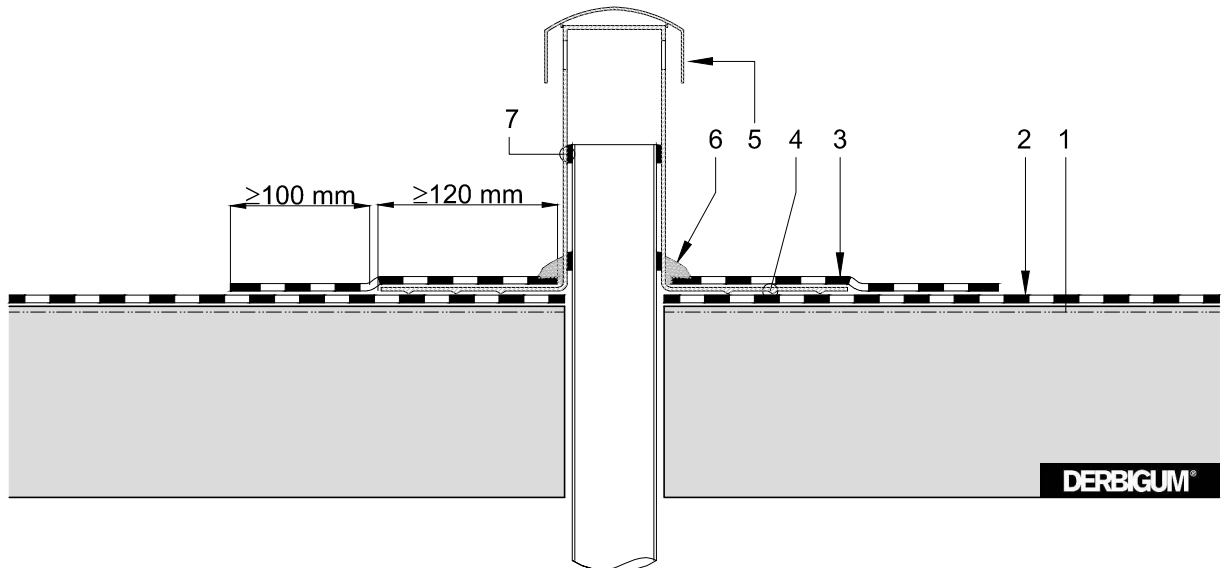


Projekt	Klant	Datum
		Systeem DERBIGUM
Detail	VENTILATIEPIJP	N° 7.04a

03/2010



1. Drenk- en aanhechtingsverniss DERBIPRIMER
2. Afdichting DERBIGUM SP-FR gevlamlast of gelijmd DERBIBOND
3. Afwerkingsstrook in DERBIGUM SP-FR gevlamlast
4. Plakplaat van de ventilatiepijp bestreken met DERBIMASTIC
5. Ventilatiepijp
6. Opvulling met DERBIMASTIC
7. Waterdichte opvulling met DERBIMASTIC

