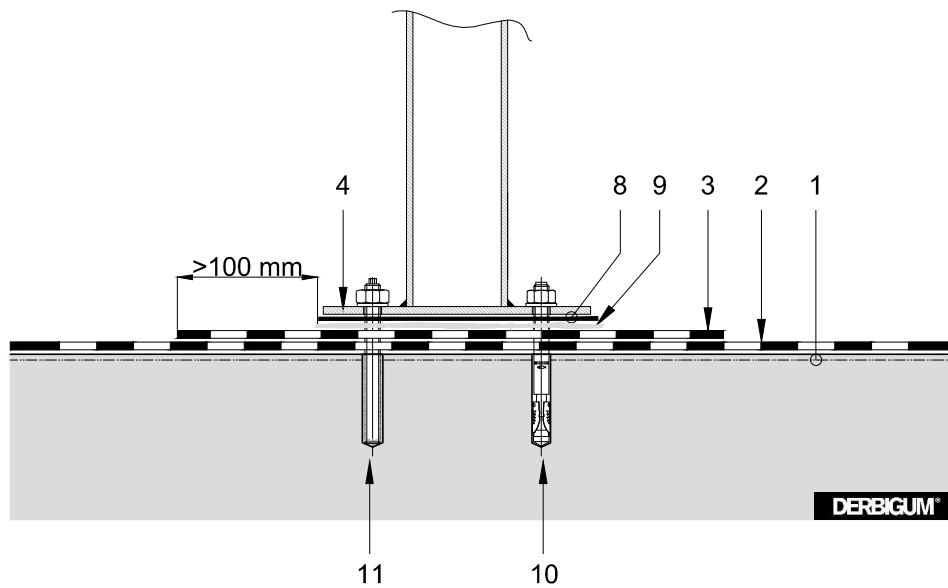
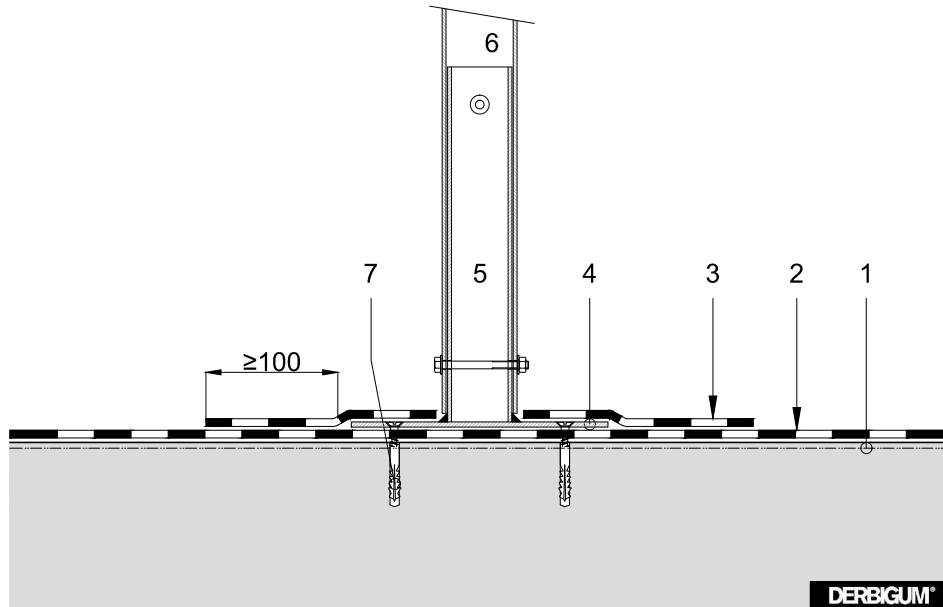


Projekt	Klant	Datum
		Systeem DERBIGUM
Detail	LICHTE VERANKERINGSOKKELS	N° 10.03a <small>03/2010</small>



1. Drenkvernys DERBIPRIMER
2. Waterdichting in DERBIGUM SP-FR gevlamlast of gelijmd met DERBIBOND
3. Slab in DERBIGUM SP-FR of GC gevlamlast
4. Metalen bevestigingsplaat
5. Steunstuk
6. Demonteerbaar bovenste element
7. Bevestiging (aangepaste schroef en plug) te dimensioneren (*)
8. Loodslab
9. DERBIMASTIC
10. Bevestiging (speciale plug met expansie) te dimensioneren (*)
11. Bevestiging (chemische plug) te dimensioneren

(*) Voor de invoering van de pluggen, de boringen met DERBIMASTIC vullen.

