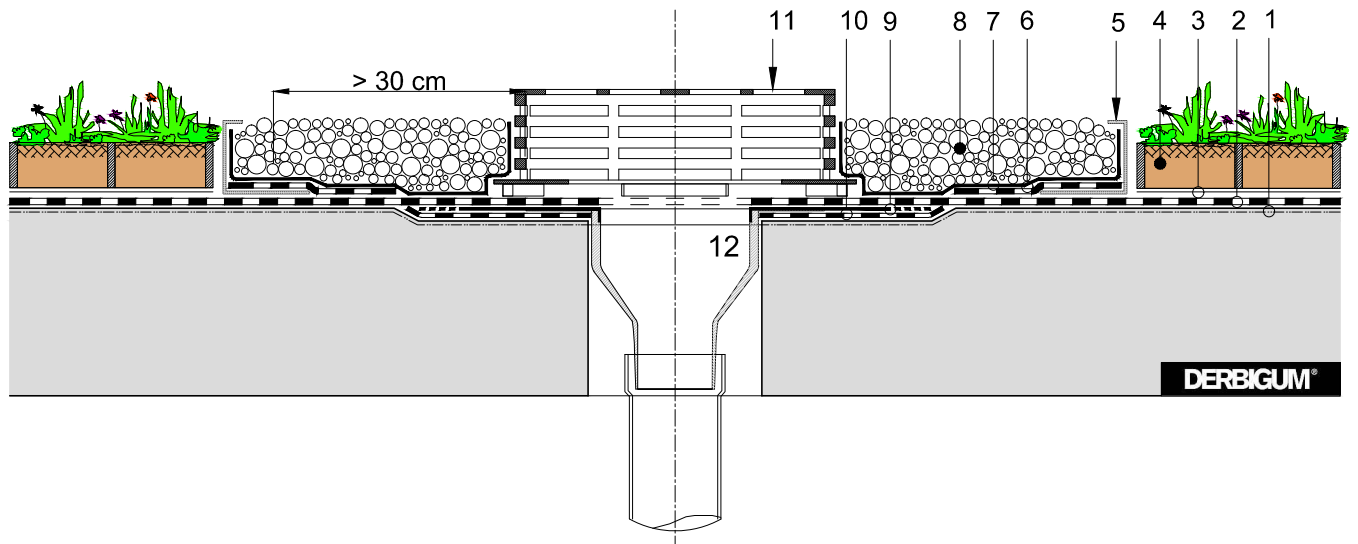


Projekt	Klant	Datum
		Systeem <b>DERBIGUM</b>
Detail	<b>GROENDAK : REGENWATERAFVOER</b>	N° 9.12a 03/2010



1. Drenkvernis DERBIPRIMER
2. DERBIGUM SP-WW waterdichtheid, gevlamlast of verlijmd met DERBIBOND .
3. Filterende laag in DERBIDRAIN of een andere filterende laag  
zoals, 16/32 grind...
4. DERBISEDUM tegels
5. Grindvangprofiel
6. Bevestigingsstrook in DERBIGUM SP gevlamlast
7. Scheidingsstrook in niet geweven polyester ( $\pm 100 \text{ g/m}^2$ )
8. Grind 16/32 (of gelijkaardig afhankelijk van de windkracht)
9. Gevlamlast
10. Voorbereidende onderlaag in DERBICOAT gevlamlast
11. Grindstop
12. Regenwaterafvoer

