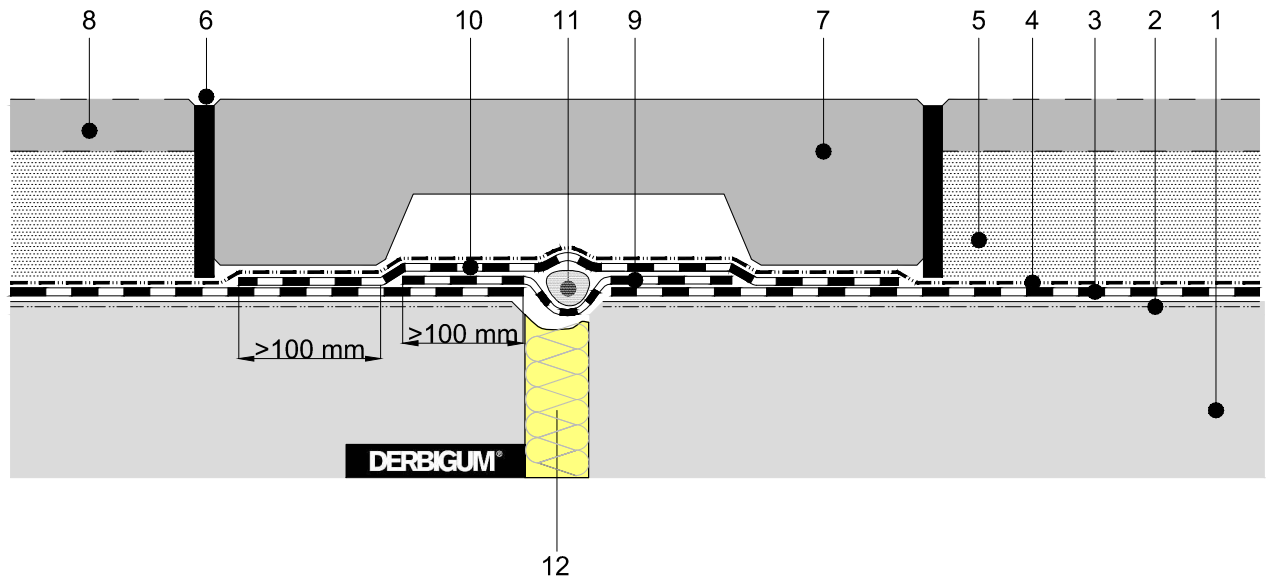


Projekt	Klant	Datum
		Systeem DERBIGUM
Detail	BEWEGINGSVOEG VOOR TERRAS	N° 2.12a

03/2010



1. Draagvloer in beton
2. Drenkverniss DERBIPRIMER
3. DERBIGUM GC gevlamlast
4. Scheidingslaag in niet geweven polyester + polyethyleenlaag
5. Gestabiliseerd zandbed
6. Bitumineuze voeg in Situ gegoten
7. Wegneembaar prefab element in gewapend beton
8. Tegel
9. Balvormige uitzettingsvoeg in DERBIGUM GC gevlamlast aan de uiteinden
10. DERBIGUM GC gevlamlast aan de uiteinden (>100 mm)
11. Synthetische voegvulling
12. Luchtdichtheid en bewegingsmogelijkheid

