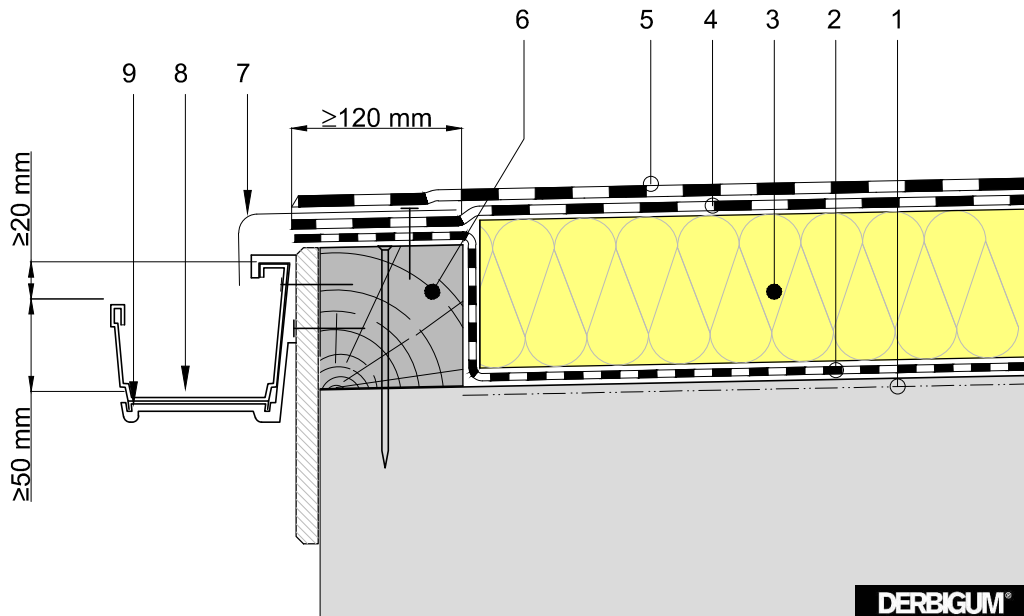


Projekt	Klant	Datum
		Systeem <b>DERBIGUM</b>
Detail	<b>KUNSTSTOF HANGGOOT</b>	N° 6.02b

03/2010

## Tweelaags



1. Drenkvernis DERBIPRIMER
2. Dampscherm in DERBICOAT gevlamlast of gelijmd met DERBIBOND
3. Thermische isolatie
4. Onderlaag in DERBICOAT gevlamlast of gelijmd met DERBIBOND
5. DERBIGUM SP-FR gevlamlast of gelijmd met DERBIBOND
6. Houten lat, iets minder dik dan het isolatiemateriaal
7. Stijve plasticen druiplijst verenigbaar met het afdichtingsmateriaal en met het gootmateriaal
8. Kunststof goot
9. Goothaken

Dankzij de kunststof hanggoot is een afwerking met DERBIZINC niet nodig.

