

# APPLICATION RULES

## Overlappen waterdichtheid

AR-02

APPLICATION RULES

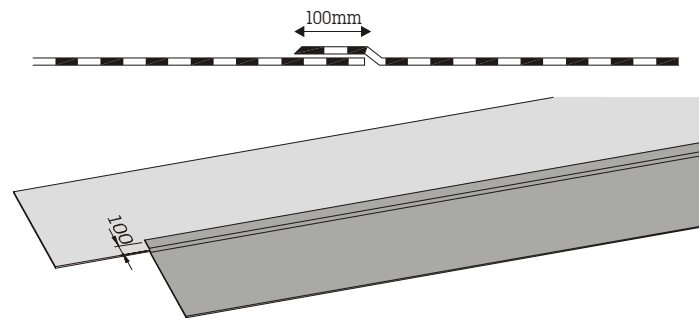
De overlappen zijn altijd gevlamlast en dienen nadien aangedrukt te worden met een drukrol van  $\pm 13$  kg. Bij « No Flame » plaatsingen waar het gebruik van de vlam beperkt of zelfs verboden is, kunnen de overlappen uitgevoerd worden met warme lucht of met DERBISEAL S. De koudlijm mag niet gebruikt worden voor het lassen van de overlappen.



Wanneer de overlapping uitgevoerd wordt, moet een kleine hoeveelheid bitumen uit de overlapping vloeien. De uitvloeiende bitumen mag met de punt van een verwarmde truweel afgeschuind worden.

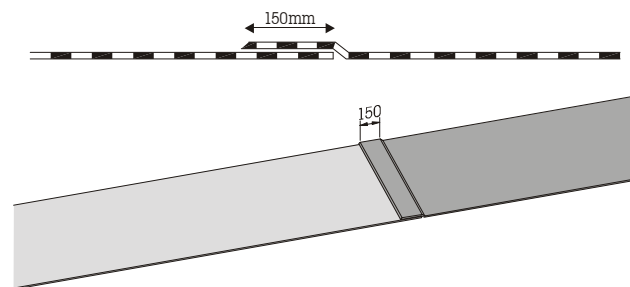
### 1. OVERLAPPINGEN IN DE LENGTERICHTING

Wanneer de langse overlappen met een brander of met warme lucht gelast worden, dan dienen zij een breedte te hebben van 100 mm.



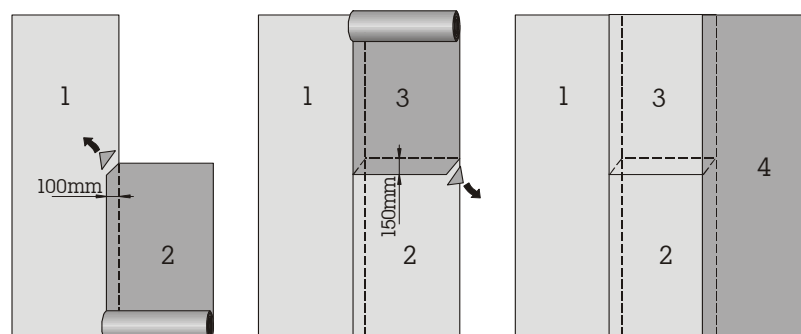
### 2. DWARSE OVERLAPPINGEN

Wanneer de dwarse overlappen met een brander of met warme lucht gelast worden, dan dienen zij een breedte te hebben van 150 mm.



### 3. PLAATSING

De hoeken moeten afgesneden worden onder  $45^\circ$  ter hoogte van de overlap op het baaneinde, om een gesloten en lange naad te krijgen die bij beweging van de baan niet opentrekt, het risico op capillaire indringing op deze plaats zal minder groot zijn.



## 4. OVERLAPPINGEN UITGEVOERD MET SNELHECHTENDE MASTIEK DERBISEAL S

In de "No Flame" toepassingen, waar elke vlam of warmtebron verboden is op de werf, gebruikt men DERBISEAL S, een snelhechtende mastiek, om de overlappingen uit te voeren. De breedte van de langse overlappingen dient 120 mm te bedragen, deze van de dwarse overlappingen 150 mm. Voor deze toepassing zijn er twee mondstukken beschikbaar.

### 4.1 KOPPELING VAN HET MONDSTUK

Gelieve ook de handleiding « MONDSTUKKEN EN ACCESSOIRES VOOR MASTIEK EN DERBISEAL S PISTOOL » er op na te slaan voor verdere informatie. Het mondstuk op de pomp aansluiten. Het mondstuk correct ten overstaan van de rand positioneren (Mondstuk voor 4 fijne strepen : de binnenkant van de vijs aan het uiteinde moet gelijkkomen met de rand van het membraan) en de DERBISEAL S in een achterwaartse beweging op de overlappingszone aanbrengen. De mastiek moet gelijkvormig aangebracht worden. Het aangrenzend membraan ontrollen en de uitgevoerde overlapping goed aandrukken met een drukrol. Verbruik :  $\pm 300$  g/m. Eenmaal de overlapping uitgevoerd, dient de overtollige mastiek die uit de voeg komt gerecupereerd te worden met een truweel met het oog op hergebruik.



Overlapping uitgevoerd met DERBISEAL S

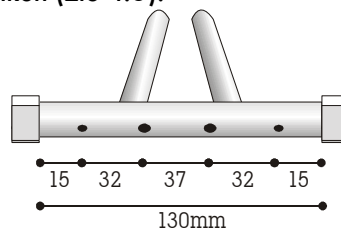


Recuperatie van de overtollige mastiek met truweel

### 4.2 MONDSTUK VOOR 4 FIJNE STREPEN : REF. R11.215



Dit mondstuk heeft vier openingen welke een uniforme verdeling van het product toelaten. De twee zij-openingen zijn een fijner dan de middelste. De verdeling van de openingen en de breedte van het mondstuk zijn opgevat om overlappingen van 120 mm uit te voeren. Onder  $+7^{\circ}\text{C}$  is het aangewezen het mondstuk R11.451 te gebruiken (zie 4.3).

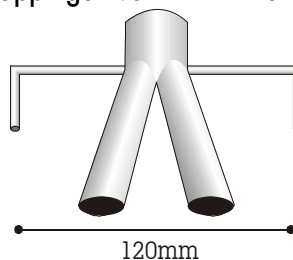


Het mondstuk correct ten overstaan van de rand positioneren : de binnenkant van de vijs aan het uiteinde moet gelijkkomen met de rand van het membraan.

### 4.3 MONDSTUK VOOR 2 BREDE STREPEN : REF. R11.451



De tussenafstand van de openingen en de richtbeugel zijn aangepast om overlappings van 120mm uit te voeren.



Het mondstuk correct ten overstaan van de rand positioneren.

## 5. BREEDTE VAN DE OVERLAPPINGEN

		Brander	Warme lucht	DERBISEAL S
Waterdichtheid in volledige aanhechting of los geplaatst	Langs	100 mm	100 mm	<b>120 mm</b>
	Dwars	150 mm	150 mm	150 mm +bev (*)
Waterdichtheid, mechanisch bevestigd	Langs	<b>120 mm</b>	<b>120 mm</b>	Neen
	Dwars	150 mm	150 mm	Neen

(\*) er dienen eveneens 3 mechanische bevestigingen voorzien te worden bij elke dwarse overlapping (ook mechanische bevestigingen aan het hoofdeinde genoemd) zie onderstaand schema.

