

APPLICATION RULES

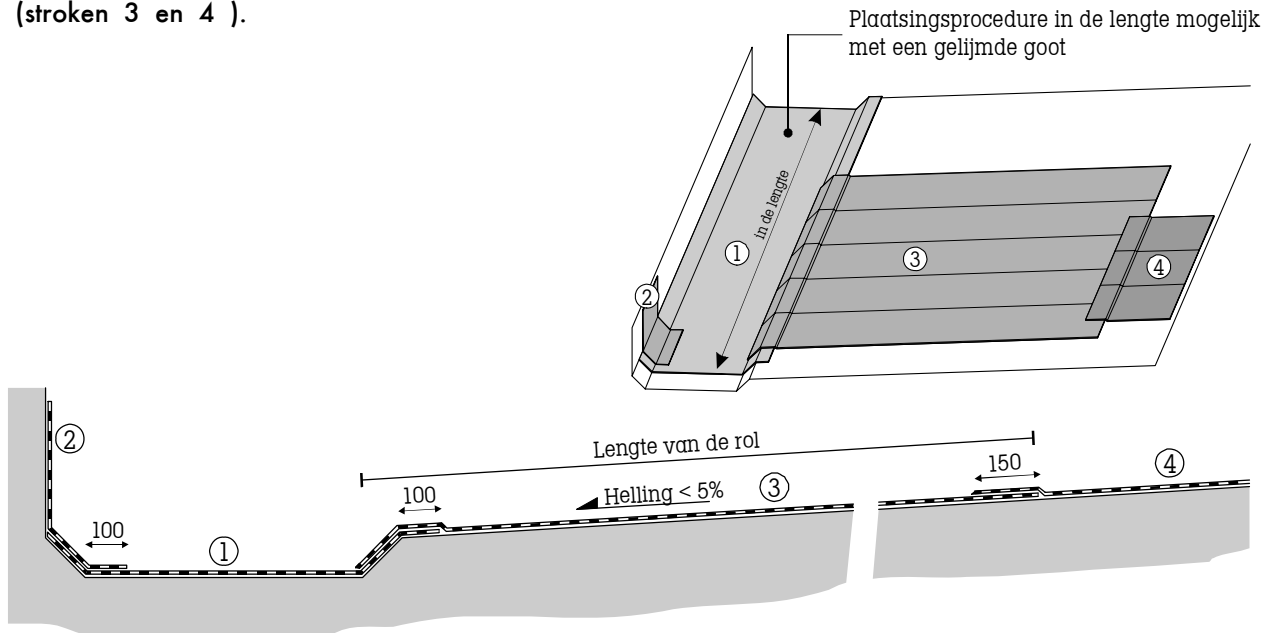
Aansluiting goten

AR-07

APPLICATION RULES

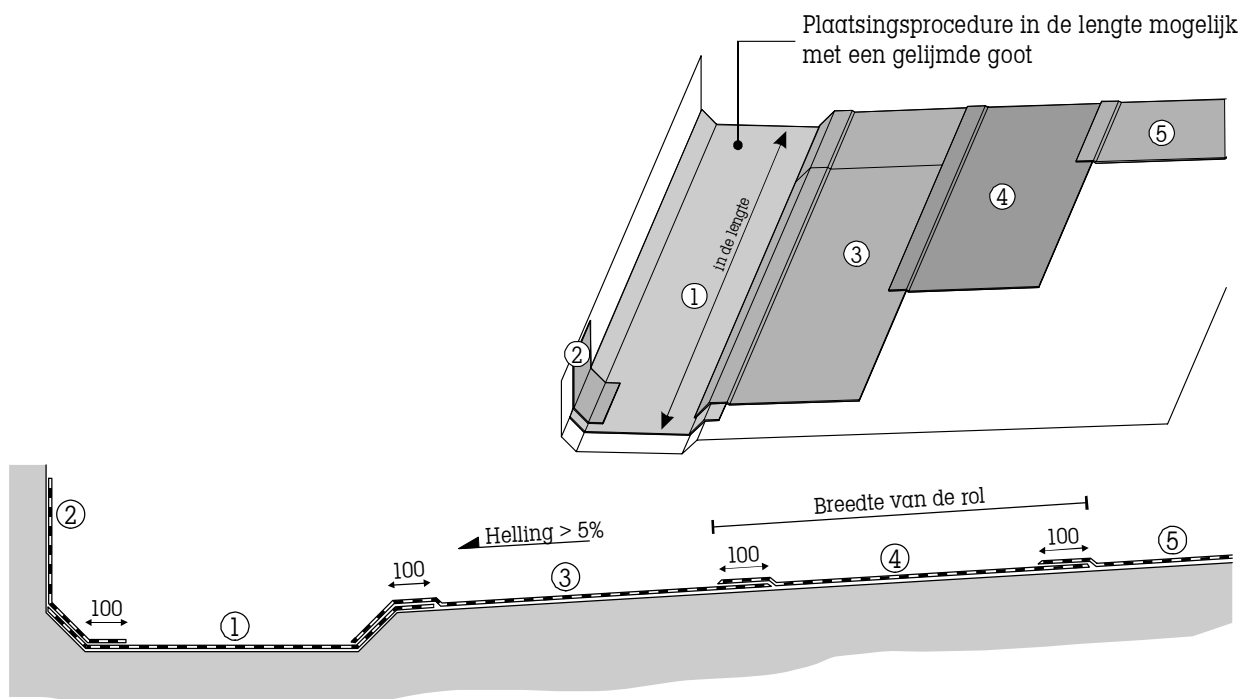
1. DAKHELLING < 5%

Op het vlakke gedeelte van het dak, dienen de stroken in de richting van de helling geplaatst te worden (stroken 3 en 4).



2. DAKHELLING > 5%

Op het vlakke gedeelte van het dak, dienen de stroken in de dwarse richting van de helling geplaatst te worden (stroken 3, 4 en 5).

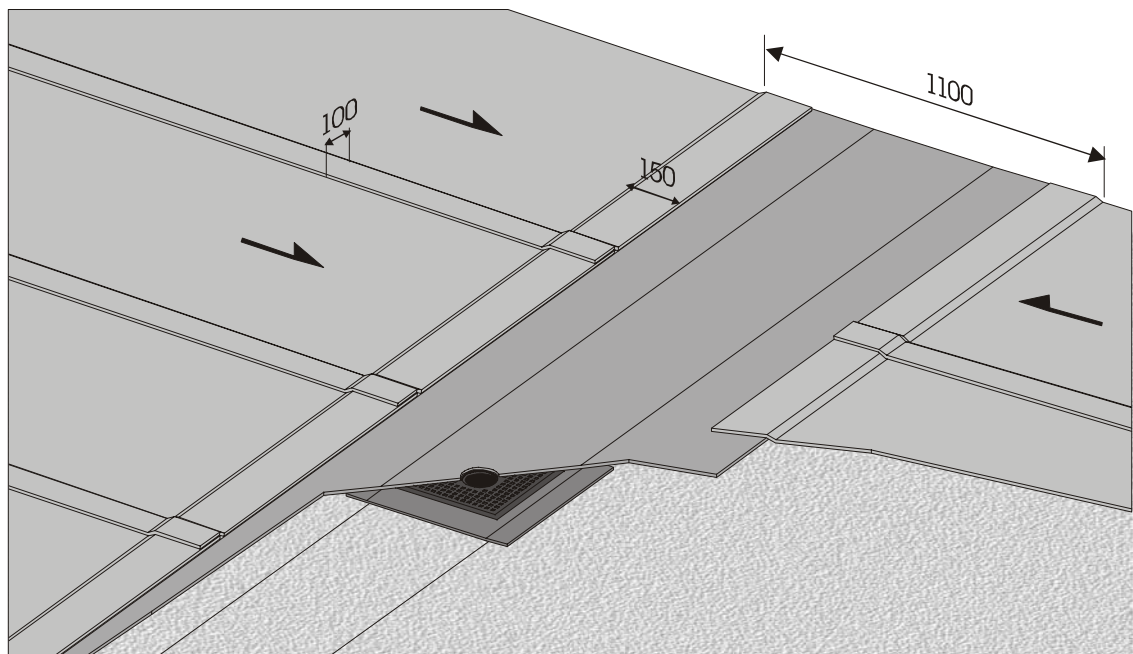
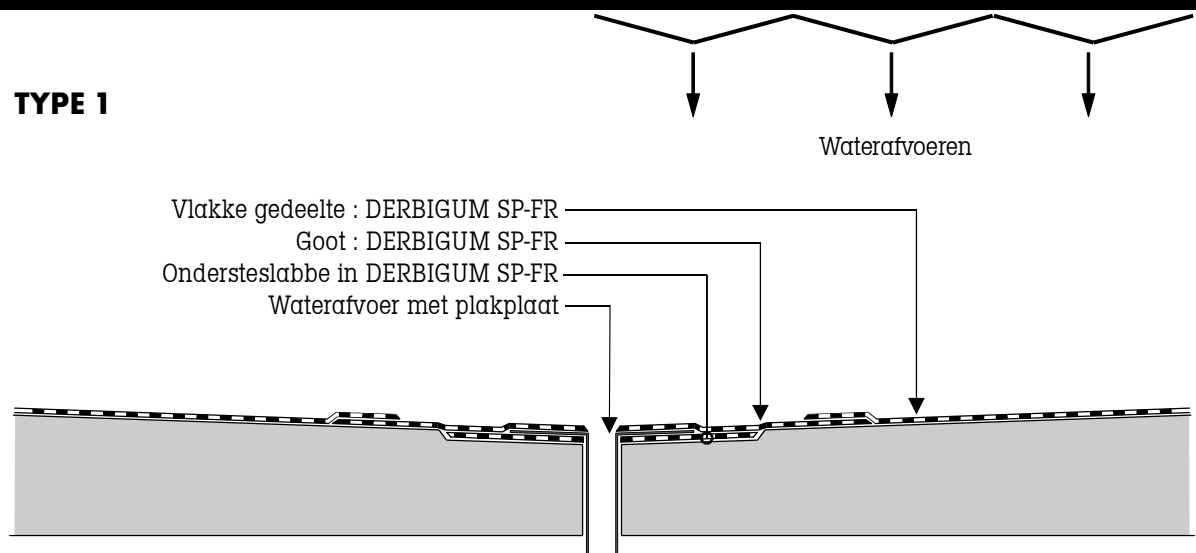


3. DAKHELLING > 15%

Plaatsing zoals beschreven in de paragraaf dakhelling < 5 %

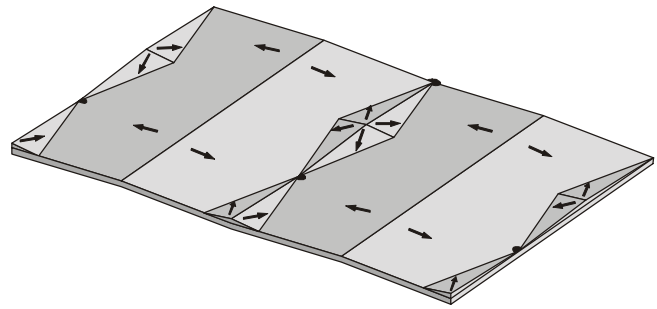
4. GOTEN

4.1 TYPE 1

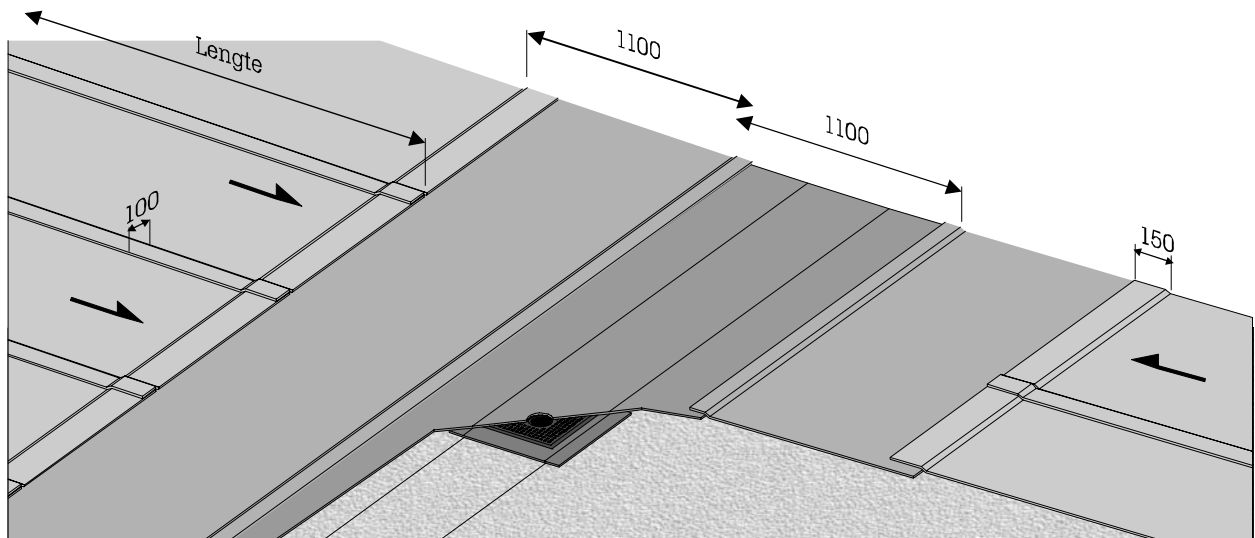
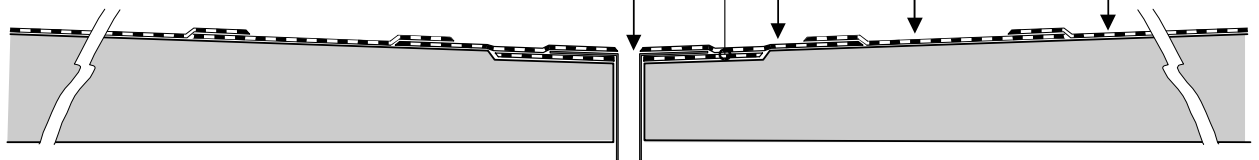


4.2 TYPE 2

Dit plaatsingstype is geschikt wanneer er diamantpunten gemaakt worden voor de waterafvoer.



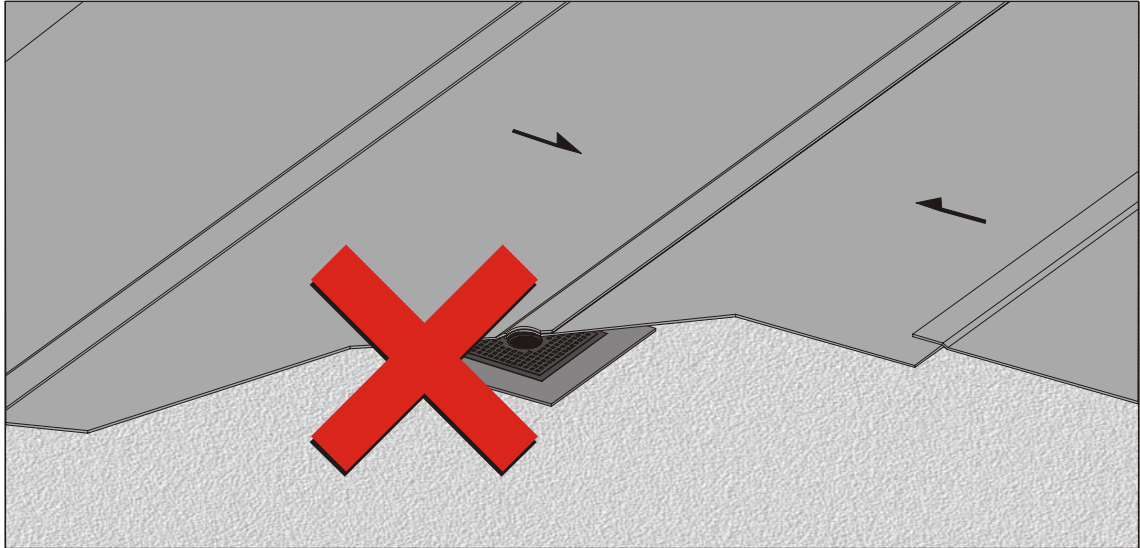
Vlakke gedeelte : DERBIGUM SP-FR
Zijstrook : DERBIGUM SP-FR
Goot : DERBIGUM SP-FR
Onderste slabbe in DERBIGUM SP-FR
Waterafvoer met plakplaat



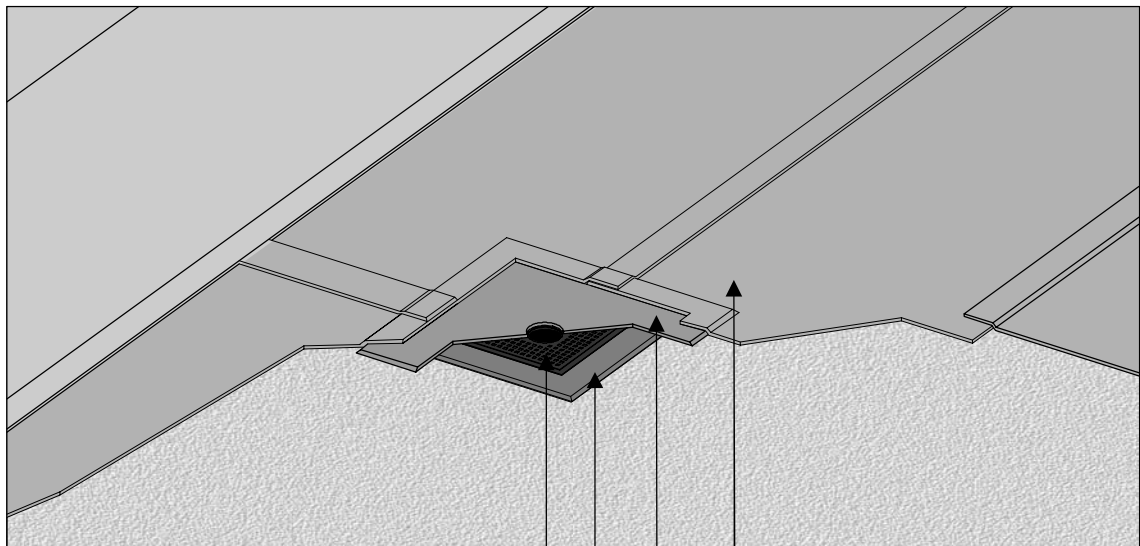
4.3 AFVOER OP EEN OVERLAPPING

VERBODEN

Het is niet toegelaten een waterafvoer direkt in de overlapping te plaatsen zonder specifieke voorzorgen te nemen.



Indien er toch een afvoer moet geplaatst worden op een overlapping, dan moet men een supplementaire strook DERBIGUM en de uitsnijding van de DERBIGUM-stroken van de goot voorzien.



- Waterafvoer met plakplaat
- Onderste slabbe in DERBIGUM SP-FR
- Stuk DERBIGUM SP-FR
- Goot : DERBIGUM SP-FR